

各位

上場会社名	株式会社エディオン
代表者の役職氏名	代表取締役社長 久保 允誉
コード番号	2730 (東証・名証 各市場第一部)
問い合わせ先	専務取締役総務人事本部長 藤川 誠
電話番号	06-6440-8712

## 当社機構改革、取締役および執行役員体制に関するお知らせ

平成22年5月14日にお知らせいたしましたエディオングループ統合(株式会社エディオンによる株式会社エディオンEASTおよび株式会社エディオンWESTの合併)に伴い、平成22年10月1日付機構改革、取締役および執行役員体制を、以下のとおり行いますのでお知らせいたします。

### ● 平成22年10月1日付機構改革の概要を次のとおりお知らせいたします。

事業子会社との合併に伴いカンパニー制を導入し、EASTカンパニーおよびWESTカンパニーを新設いたします。

- (1) 営業本部を再編いたします。
- (2) 管理本部を設置いたします。

以上により、各エリアでの店舗運営の効率化と経営管理体制の強化を図ります。

### ● 平成22年10月1日付取締役および執行役員体制を次のとおりお知らせいたします。

【役職】	【氏名】	【委嘱業務】
代表取締役社長	久保 允 誉	店舗開発本部長
代表取締役副社長	岡 嶋 昇 一	EASTカンパニー社長 兼 情報システム本部長
代表取締役副社長	友 則 和 寿	WESTカンパニー社長
専務取締役	藤 川 誠	総務人事本部長 兼 法務室長
取締役	中 口 雄 司	物流本部長
取締役	船 守 精 一	商品本部長
取締役	加 藤 徳 寿	EASTカンパニー営業本部長
取締役	松 田 浩 二	WESTカンパニー営業本部長
取締役	麻 田 祐 司	財務経理本部長 兼 経理部長 兼 管理部長
取締役	梅 原 正 幸	内部監査室長
取締役	山 崎 徳 雄	経営企画室長
取締役	松 山 保 夫	EASTカンパニー管理本部長
取締役	湯 山 隆 司	WESTカンパニー管理本部長
常勤監査役	高 橋 圭 治	
監査役	佐々木 正 弘	
監査役	異 相 武 憲	
監査役	沖 中 隆 志	

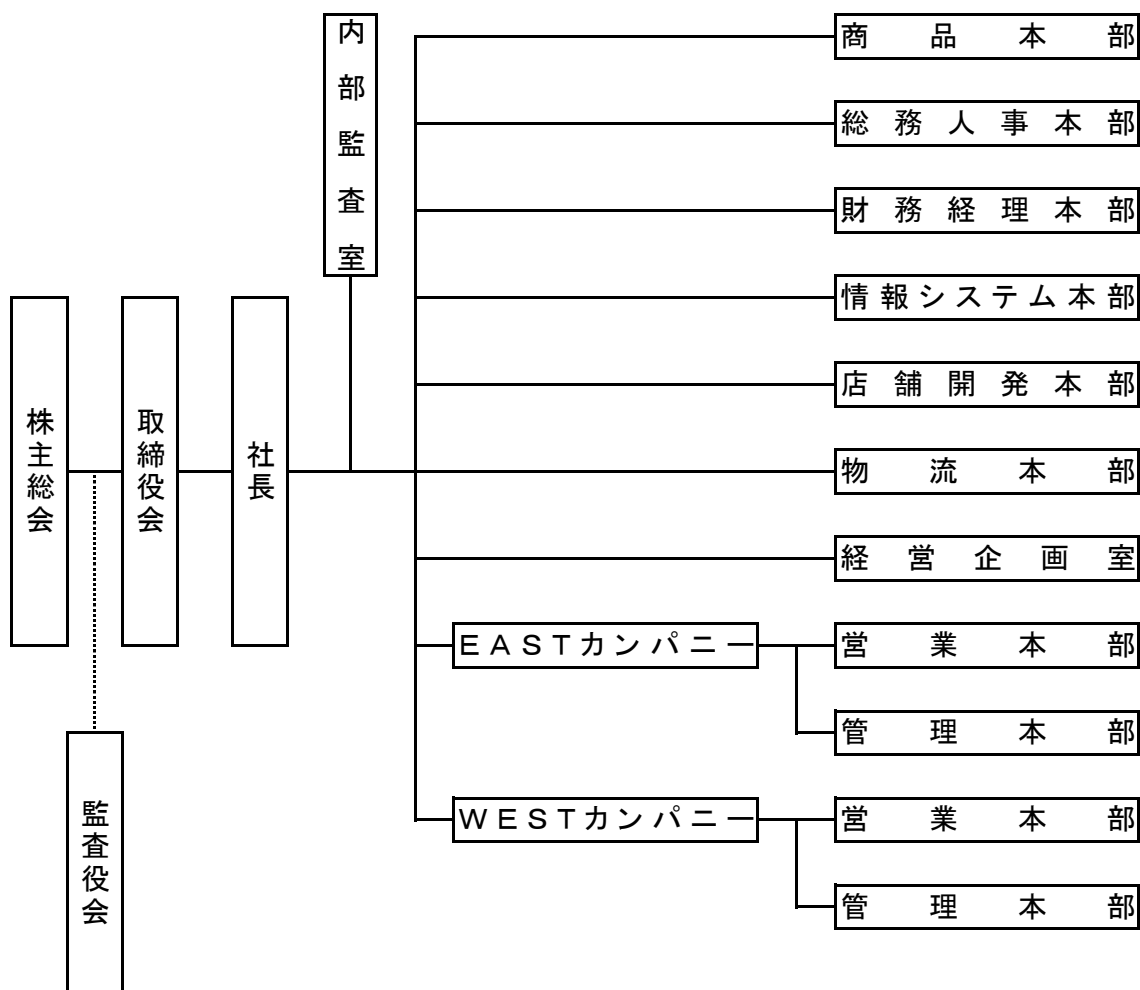
【役職】	【氏名】	【担当】
執行役員（新任）	山田 誠	WESTカンパニー中四国営業部長
執行役員（新任）	佐野 俊三	EASTカンパニーフランチャイズ推進部長
執行役員（新任）	古本 賢三	WESTカンパニーフランチャイズ推進部長
執行役員	山本 博司	総務人事部長
執行役員（新任）	道法 一雅	経営企画部長
執行役員（新任）	安藤 勝弘	EASTカンパニー人事部長

● 平成22年10月1日現在組織図・・・別紙

以上

# 株式会社エディオン組織図

平成22年10月1日付



## <連結子会社>

株式会社エディオンコミュニケーションズ  
株式会社エヌワーク  
株式会社コムネット  
エム・イー・ティー特定目的会社  
株式会社サンキュー  
他、株式会社サンキュー関連子会社

## <関連会社>

株式会社パソナeプロフェッショナル  
株式会社ふれあいチャンネル  
株式会社サンフレッチェ広島  
株式会社マルニ木工